



b+s ApplicationLink Avaloq und b+s HostLink von Bucher + Suter

Schnittstellen für die Integration von Avaloq Banking System oder andere externe Datenbanken mit Cisco UCCE

b+s ApplicationLink integriert das Avaloq Banking System mit einem Cisco Contact Center und erlaubt Agenten, Telefongespräche und E-Mails innerhalb der Avaloq Agenten Benutzeroberfläche zu bearbeiten.

b+s HostLink verbindet Datenbanken mit einem Cisco Contact Center. Eine besonders nützliche HostLink-Anwendung ist das Host-basierende Routing. Während dem Routing einer Interaktion führt das System einen Datenbank-Dip aus und verwendet Kundeninformationen, um einen geeigneten Agenten auszuwählen und die Daten am Bildschirm anzuzeigen.

Der folgende Call Flow veranschaulicht eine typische HostLink Integration:

1. Ein Kundenanruf erscheint im Contact Center.
2. Das System liest anhand der Telefonnummer des Kunden den Status und die Sprache des Kunden aus der externen Datenbank. Das Cisco UCCE verwendet diese Informationen, um den Anruf an den am besten qualifizierten Agenten zu leiten.
3. Der Agent sieht einen Screen Pop mit den Kundeninformationen und nimmt den Anruf entgegen.

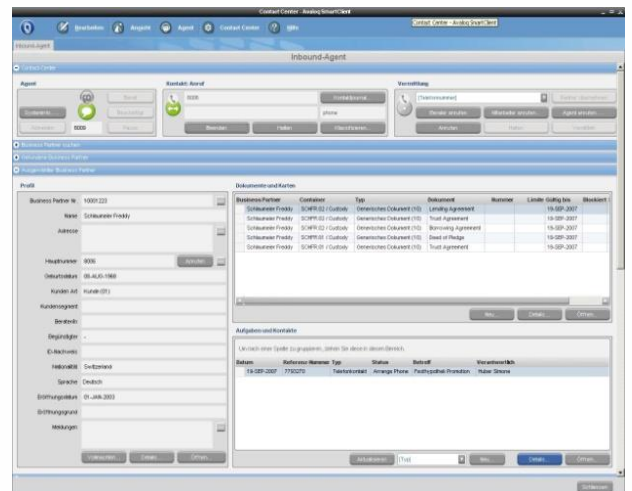
b+s ApplicationLink:

- Zeigt Kundeninformationen via Screen Pop an und ermöglicht Voice- und E-Mail-Bearbeitung direkt innerhalb der Avaloq Oberfläche
- Zeigt Statusinformationen innerhalb der Avaloq Oberfläche an

b+s HostLink:

- Verbindet mehrere Datenbanken mit Cisco UCCE
- Bestehende Kundeninformationen können für Host-basierendes Routing benutzt werden

Folgendes Bild zeigt die Benutzeroberfläche des Avaloq Banking Systems mit Multimedia-Unterstützung integriert mit Cisco UCCE. Agenten können Anrufe beantworten und E-Mails bearbeiten ohne zwischen Applikationen wechseln zu müssen.



Funktionalität

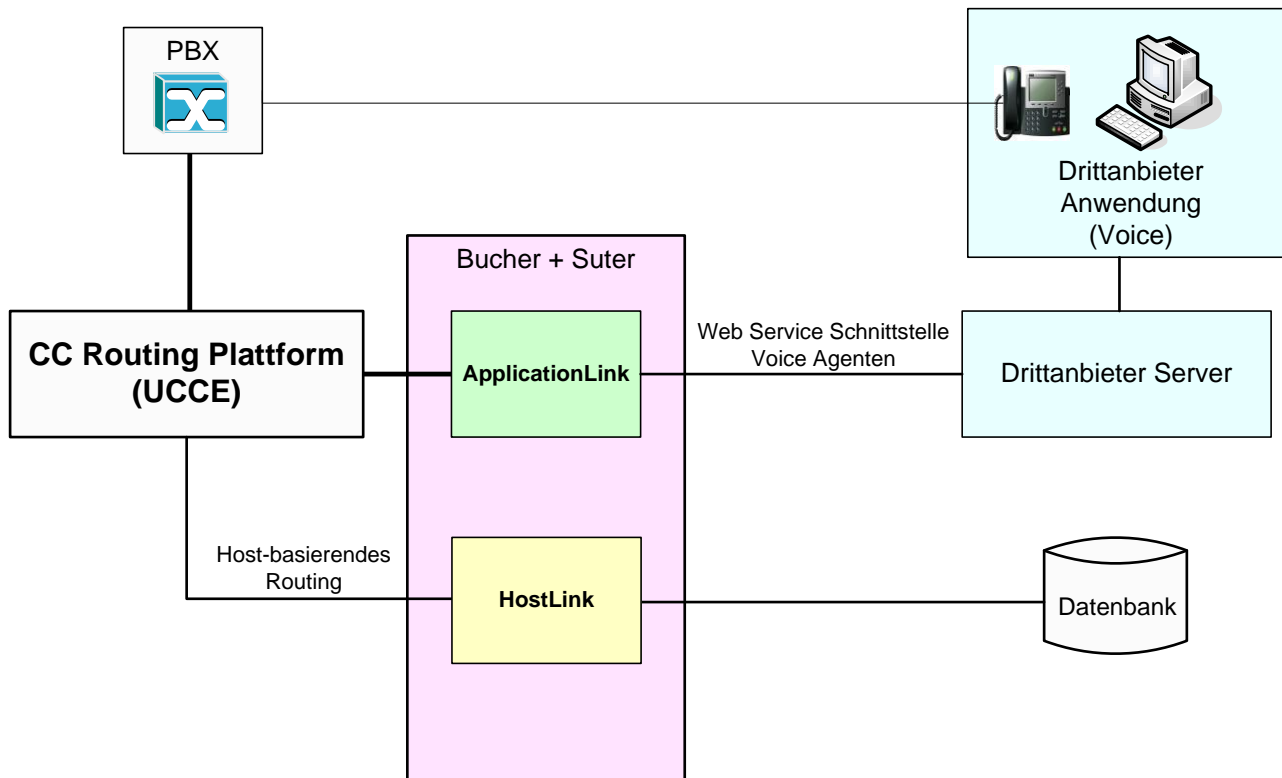
b+s ApplicationLink integriert das Avaloq Banking System mit Cisco UCCE und unterstützt:

- Telefonie
 - Eingehende Anrufe
 - Ausgehende Anrufe
 - Transfer
- E-Mail

b+s HostLink bietet Datenbankintegration an um

- Datenbankabfragen auszuführen
- interne und externe Datenbanken zu aktualisieren
- Tickets zu erstellen, die an das Contact Center weitergeleitet werden.

Das folgende Diagramm illustriert die Integration des Avaloq Banking Systems mit einer externen Datenbank und Cisco UCCE:



b+s HostLink bietet Konnektivität zu:

- MSSQL
- My SQL
- DB2

Vorteile

- Höhere Effizienz, da Agenten weiterhin eine einzige, vertraute graphische Oberfläche benutzen
- Investitionsschutz durch Integration statt eine existierende Anwendung zu ersetzen
- Skill basierendes Routing und Screen Pops basierend auf Datenbanksuche

Bucher + Suter AG

Arastrasse 6
CH- 3048 Worblaufen/Bern
T +41 31 917 52 00 / F +41 31 917 52 50
info@bucher-suter.com, www.bucher-suter.com

Bucher + Suter AG

Donnersbergstrasse 1
D-64646 Heppenheim
T +49 6252 674 6000 / F +49 6252 674 619
info@bucher-suter.de , www.bucher-suter.de